

A



* & +
? Künstler
kustenaar ?

B



~~1,2~~, 3, ~~4,5~~

C



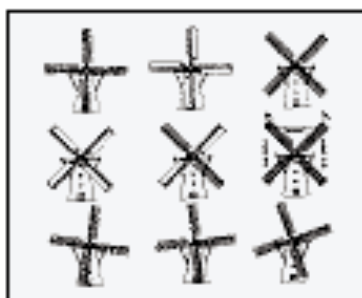
? Stadt
Stad ?

D



? Künstlername
naam van het kunstenaar ?

E



? Begriff
naam van het begrip ?

F

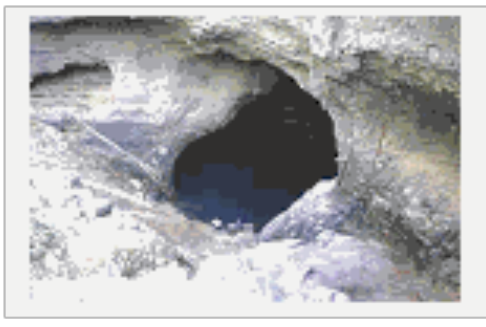


? Startjahr
jaar van aanvang ?

G



H



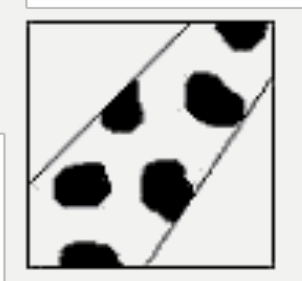
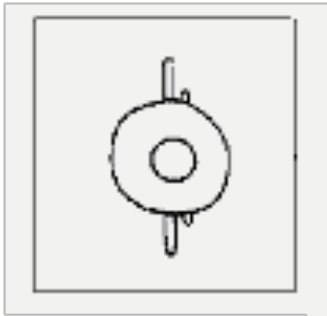
? Name
naam ?

I



? Land
Staat ?

J



? Begriff
Begrip ?

H



*

+ - * - |

L



? Name des Künstlers

naam van het kunstelaars ?

E

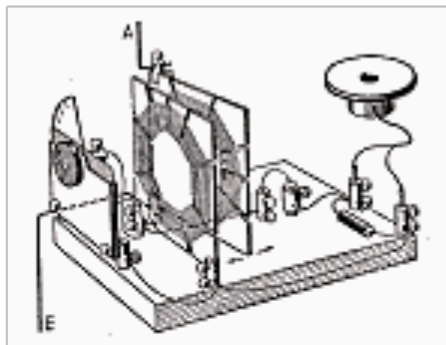


„Ja, ich bin die größte freischwinge Glocke auf unserem Planeten und ich wohne im mit Abstand allerschönsten Dom der Christenheit!“

? Name / Naam ?

(St. ?)

C



? Hersteller

Vervaardiger ?

O



? wissenschaftlicher Name

naam van wetenschap ?

(two words / zwei Wörter)

P



? Seit wann

van af ?

Q



? Name

naam ?

R



? Hilfe kommt aus...

hulp komt uit... ?

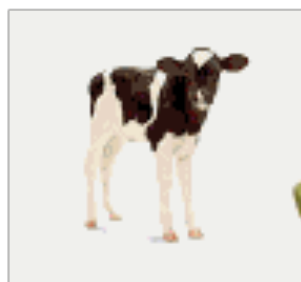
S



? Name

naam ?

T



giftig = 22
ungiftig = 11

giftig = 22
niet giftig = 11

U



MDC CXLVI

? Schlacht bei ...

Slag bij ... ?

V



? Stadt / Stad

E



? Name der Gegend

naam van landschap ?

(L.....)

I



? Name / naam ?



J



? Hersteller
vervaardiger ?

N



? Künstlername
naam van het
kunstenaar ?